



Устройство обратного водоснабжения.

Устройство обратного водоснабжения (УОВ) представляет собой бак из нержавеющей стали, с встроенным насосом (насосами), сантехнической и электрической фурнитурой, и предназначено для подачи воды в вытяжные зонты и гидрофильтры. УОВ комплектуются погружными или внешними насосами различной мощности.

Для экономии места и обеспечения функциональности разработаны УОВ со съемной рабочей столешницей – СУОВ и встраиваемые УОВ - ВУОВ.



УОВ



СУОВ



ВУОВ

Внимание! Обслуживание и ремонт УОВ должны производиться только квалифицированным персоналом.

Внимание! Подключение УОВ к электросети осуществляется только через отдельные (индивидуальные) элементы защиты – автоматический выключатель и УЗО (обязательно). Обязательно заземление или зануление УОВ!!!

Прайс-лист УОВ

Наименование	Размер, м АхБхН	Объем бака, л (рабочий)	К-во насосов, рекомендуемое.	Цена, р. с НДС без пульта управления и насоса.
УОВ-1-П-0,8	0,8x0,3x0,95	100	1	42 400
УОВ-1-П-1,0	1,0x0,3x0,95	130	1	44 950
УОВ-1-П-1,25	1,25x0,3x0,95	160	1	46 650
УОВ-1-ПТ-0,8	0,8x0,35x0,95	120	1	42 400
УОВ-1-ПТ-1,0	1,0x0,35x0,95	150	1	44 950
УОВ-1-ПТ-1,25	1,25x0,35x0,95	190	1	46 650
УОВ-2-П-1,25	1,25x0,3x1,05	200	2	49 800
СУОВ-1-П-0,8	0,8x0,6x0,85	100	1	47 700
СУОВ-1-П-1,0	1,0x0,6x0,85	130	1	49 800
СУОВ-1-П-1,2	1,2x0,6x0,85	160	1	51 950
СУОВ-2-П-1,2	1,2x0,8x0,85	200	2	55 150

Дополнительные опции:

**1.Комплектация погружным насосом с высокими характеристиками:
700 Вт – 40.000 р.**

Насос поставляется Изготовителем в комплекте с УОВ.

**2.Комплектация внешним насосом с высокими характеристиками:
400 Вт – 35.000 р.**

Насос поставляется Изготовителем в комплекте с УОВ.

3. Комплектация типовым пультом управления - [см. прайс – лист на сайте.](#)

В максимальной комплектации обеспечивает контроль температуры в выходном патрубке, контроль температуры воды, контроль подачи воды, контроль уровней воды, а также выдачу аварийных и информационных сигналов. Включает контроллер температуры, реле потока, реле уровня, электромагнитный клапан, механизм поверхностной очистки воды. Пульт управления соединяется с зонтом или гидрофильтром кабелями с разъемами. Длина УОВ (А) с пультом управления увеличивается на 100 мм.

4.Комплектация типовым пультом управления для УОВ с двумя насосами - [см. прайс – лист на сайте.](#)

То – же для двух насосов.

Для обеспечения максимального теплосъема и надежного искрогашения в гидрофильтрах необходимо обеспечить расход воды не менее 3-х, 5-ти литров/мин. При питании гидрофильтра от водопровода дневной расход воды может составлять 3 – 5 м³, и более.

Рекомендуется использование УОВ для экономии воды, при нестабильном или недостаточном давлении в водопроводе.

Чистка и обслуживание УОВ максимально упрощены, и могут быть автоматизированы.

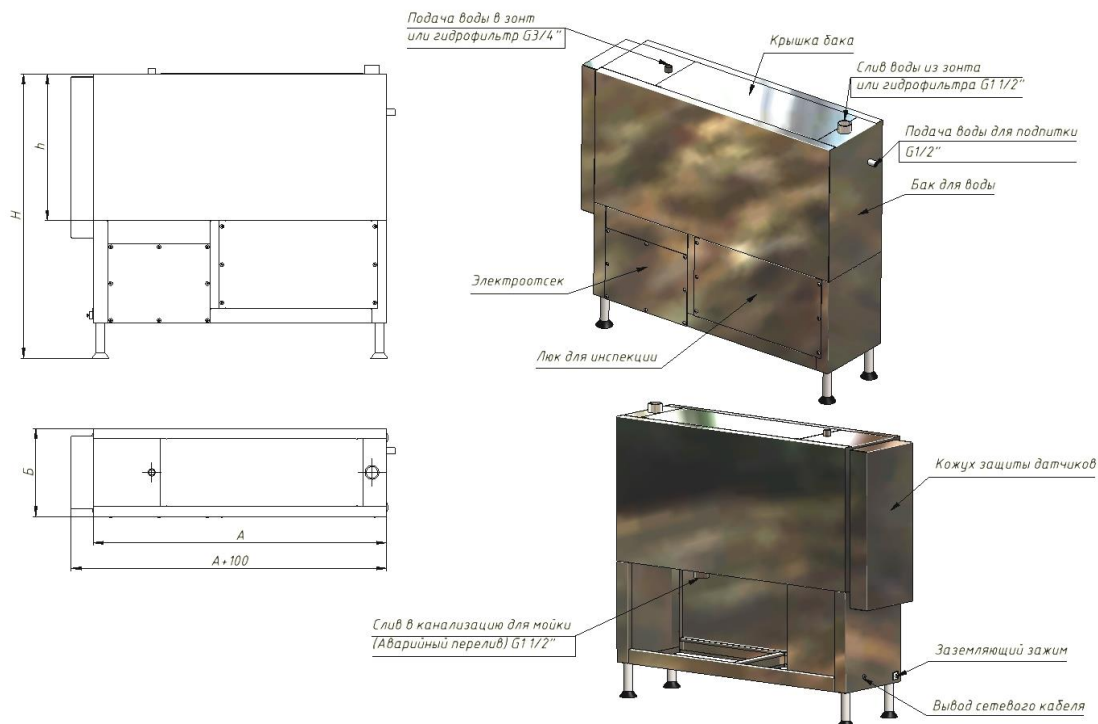


Все модификации УОВ оборудованы сетчатым фильтром тонкой очистки, простым и надежным сливом для мойки и чистки бака УОВ и краном для переключения на питание от водопровода.

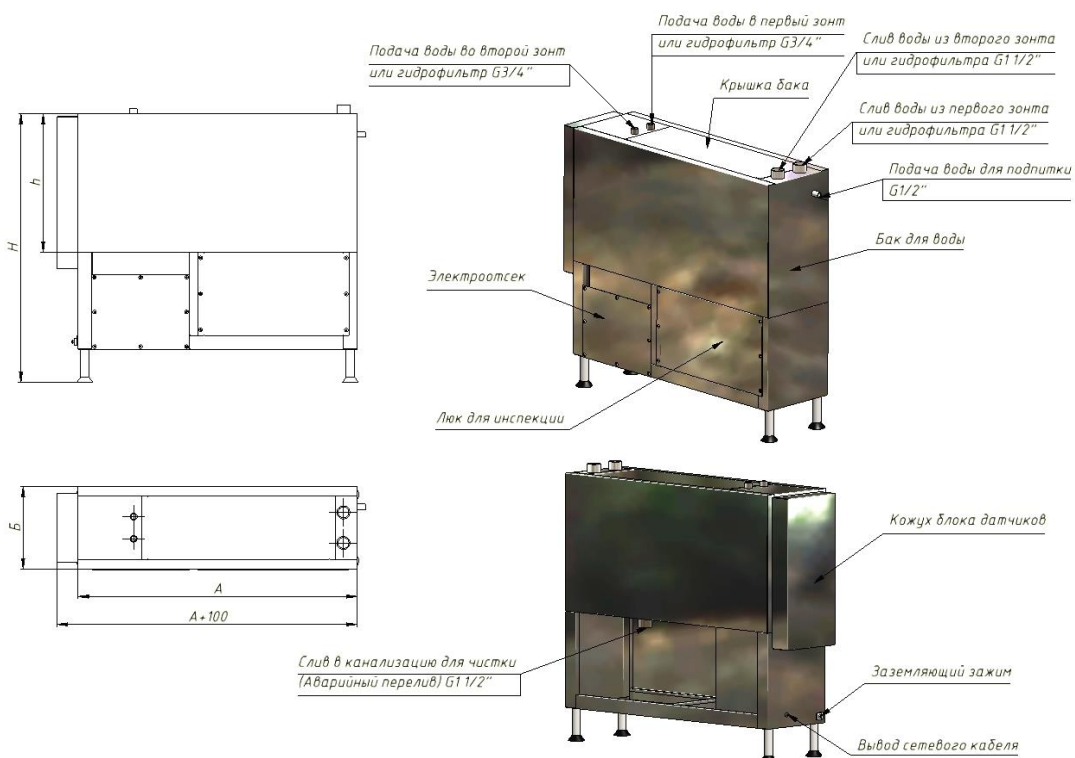
Внимание! Для нормальной работы УОВ необходимо обеспечить его надежное подключение к источнику водоснабжения (водопроводу), а также к канализационной системе. Трубопровод от УОВ к канализационной системе должен иметь постоянный уклон на всем протяжении, не образовывать петлю.

Не допускается занижение проходного сечения сливного патрубка на всем протяжении трубопровода и установка запорных элементов (кранов). **Не прикладывайте излишних усилий** при монтаже и эксплуатации трубопроводов к патрубкам УОВ, т. к. это может привести к повреждению сварных соединений.

Устройство оборотного водоснабжения на 1 зонт или гидрофильтр.

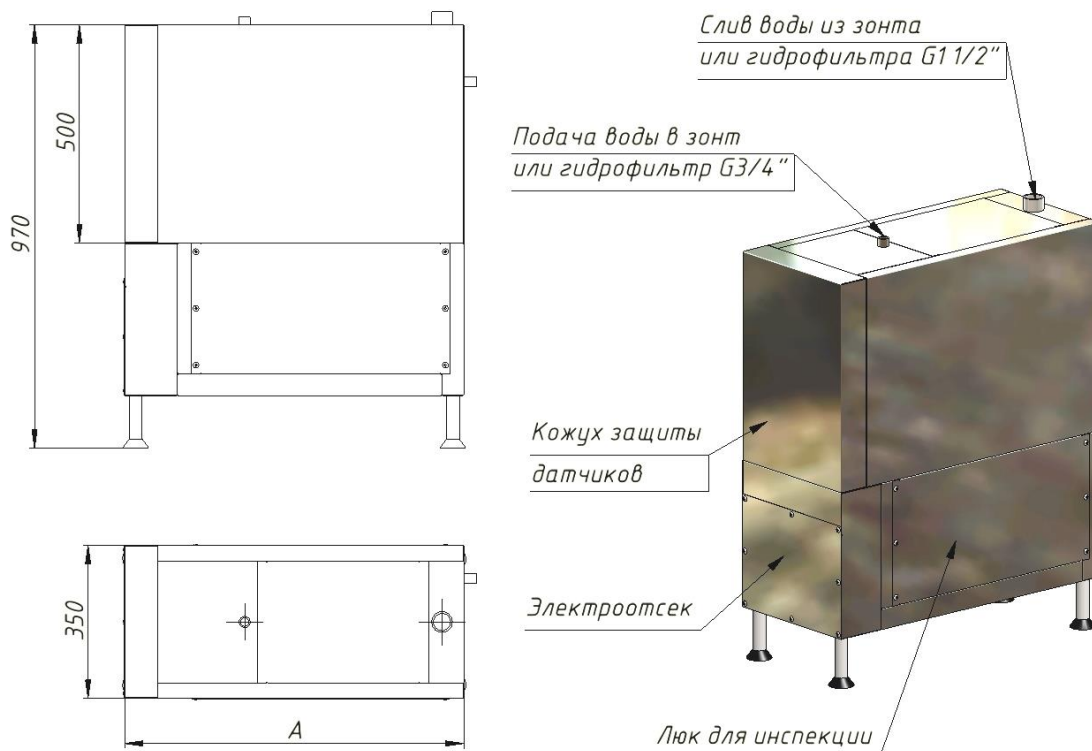


Устройство оборотного водоснабжения на 2 зонта или гидрофильтра.





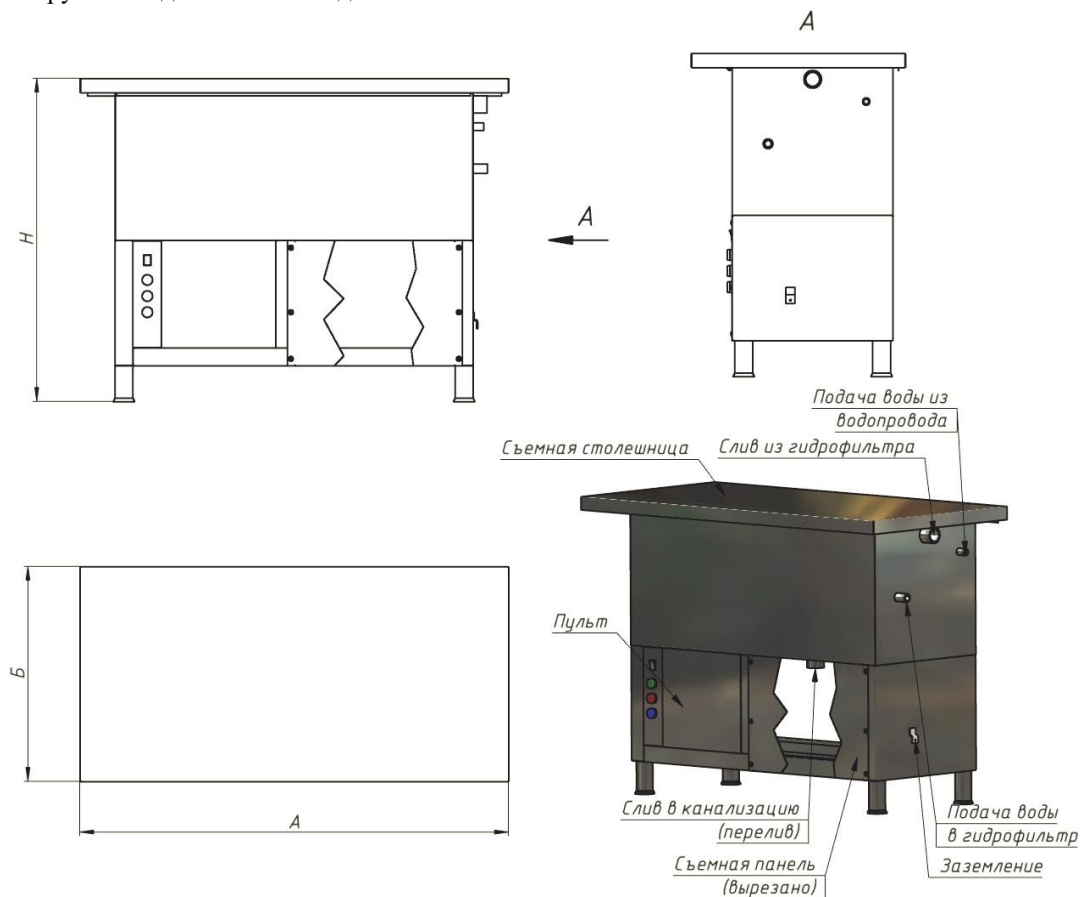
Устройство обратного водоснабжения на 1 зонт или гидрофильтр. Обслуживание с торцевой стороны.



Устройство обратного водоснабжения со съемной рабочей столешницей.

Запрещается устанавливать на столешницу СУОВ стационарные аппараты, и предметы, не позволяющие снять столешницу.

Расположение патрубков подачи и слива воды может быть изменено после согласования с Изготовителем.





Встраиваемое устройство оборотного водоснабжения (ВУОВ).

Встраивается под столы и в различные проемы. Может устанавливаться на дополнительные опоры и на колеса. Размеры и стоимость определяются по размерам проема (ниши). Подразделяются на ВУОВ с внешним и с погружным насосом.

